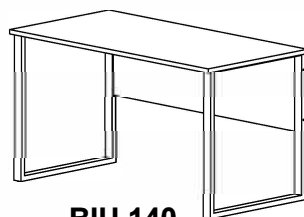
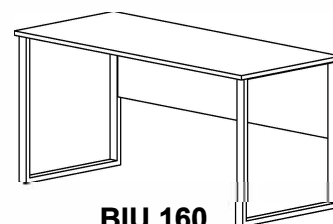


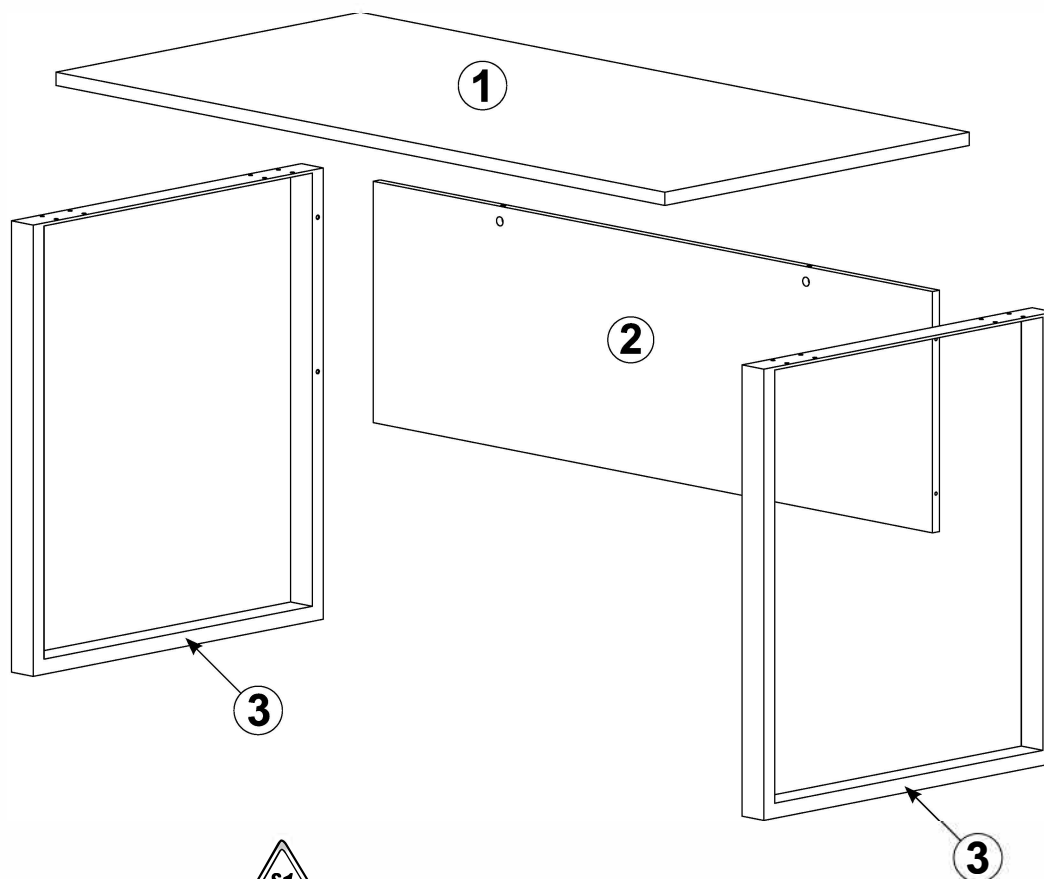
BIU 140 160



BIU 140



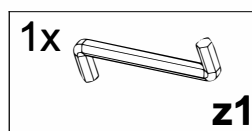
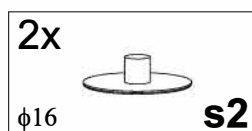
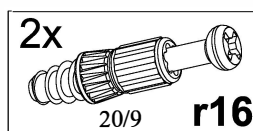
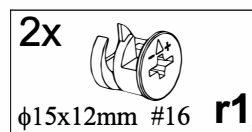
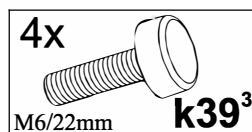
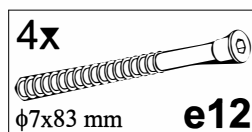
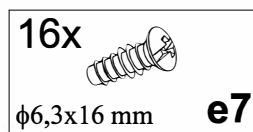
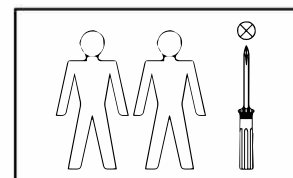
BIU 160



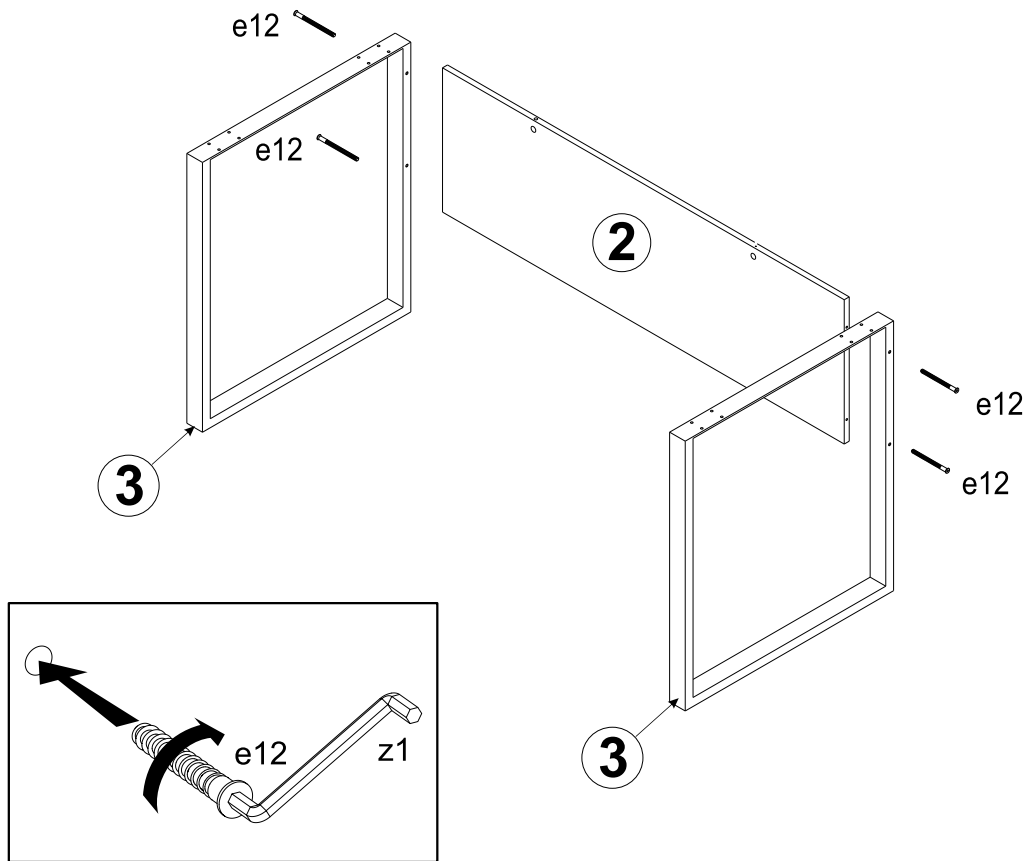
A	B	C		D
1	S171-227	1400	700	1/2
2	S171-414	1286	400	1/2
1	S171-226	1600	700	1/2
2	S171-413	1486	400	1/2
3	S171-572	667	748	2/2

} BIU 140

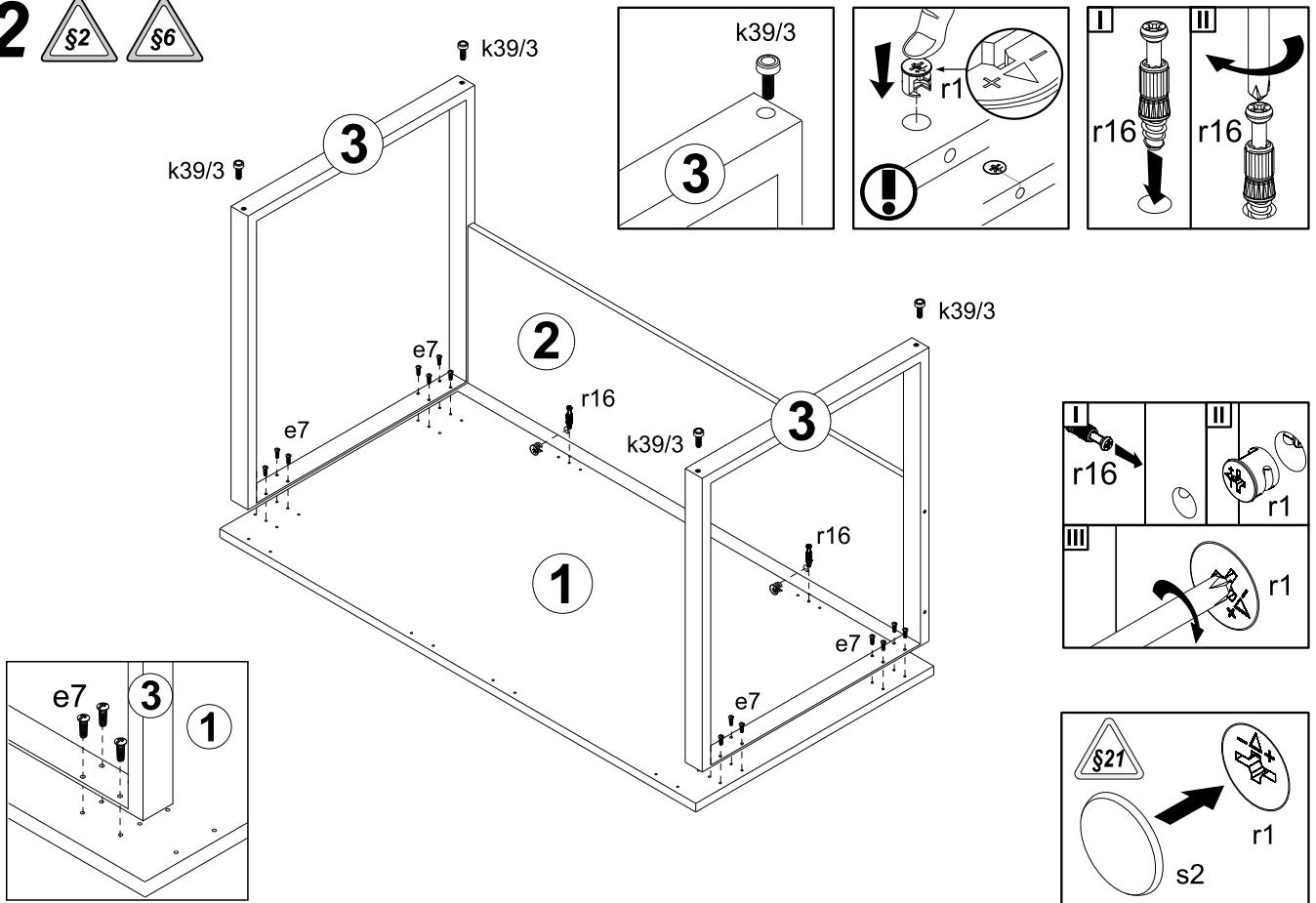
} BIU 160



1 §6



2 §2 §6



3

